

Three-phase On-grid String Inverter

SPI 30/50K-B

소규모 분산전원 구축용 벽걸이형 태양광 인버터 장치

높은 효율과 편리성을 제공하는
SPI-시리즈 태양광 인버터 장치는
최소의 설치 공간에 고효율 태양광
발전설비를 설치할 수 있게 합니다.

SPI-시리즈 태양광 인버터 장치는
특히 중소규모의 분산형
발전시설에 최적화되어
효율적이고 신뢰성 있는
에너지자가생산 솔루션을
제공합니다.

특징

- 최대 3개의 태양광 발전기의
입력을 통합, 중소규모 수요처가
필요로 하는 컴팩트한 발전
시스템을 제공합니다.
- IP65 (방수/방진) 벽걸이형
시스템으로서, 1.0m² 이하의
건물 벽면에 설치함으로써 실내
공간을 차지하지 않습니다..
- 최대 변환효율 98%의 고효율로
발전된 에너지의 손실이 최소화
됩니다.
- 전면의 LCD+LED display를 통해
상태 모니터 및 이상 검출/
표시가 가능하여 문제 발생시
원인 분석 및 대책이 용이합니다.
- RS-485 및 이더넷 통신(Wi-Fi)을
이용하여 상시 원격 감시 및
제어가 가능합니다.



적용 대상

- 주거/상업용 건물, 소규모 농업/축산시설, 근린 전기시설 등
- 30~50kW의 태양광 발전설비 설치 장소
- 신재생 발전시설/ 독립계통전원

주요 사양

- 용량 30kW ~ 60kW
- 입력 DC 300~1100V (DC 600V nominal)
- 출력 삼상 4선식, 교류 380V~415V
- 구조 벽걸이/ 하부 연결형
- 설치 환경 -25 ~ +60°C, 95% RH 이하 (결로 없을 것)
- 냉각/방열 강제 공냉식
- 소음 <65db
- 시스템 효율 >98% (DC→AC)
- 보호 구조 IP65 (옥외형)
- 치수 600 x 860 x 294 mm³
- 중량 68kg



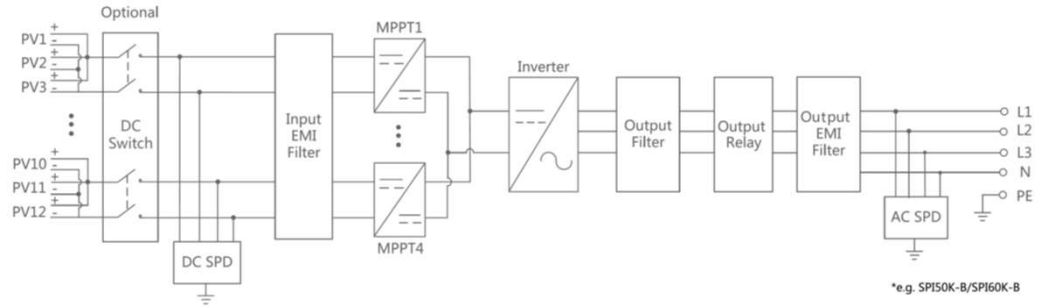
Three-phase On-grid String Inverter

SPI 30/50K-B



■ SPI 30/50K-B PV String Inverter

- 기능 블록도



- 제품 사양

Three-phase On-grid String Inverter Specification		
Functionality	Applications	Solar Plant, Microgrid
	Comm Protocols	RS-485, Wifi, GPRS
Electric Chrs (AC side)	Rated continuous AC power	30, 50kW
	Short time continuous AC Power	110% for 30 sec (% of rated power)
	AC Voltage / connection	380~415 Vrms, 3-phase, 4-wire
	Rated current	47, 79 Arms
	Grid frequency	50/60 Hz
	Power factor (@ rated)	0 - ±0.8 leading and lagging
	Current harmonic levels (@ rated)	< 3% at rated AC power (On-grid & Off-grid)
Electric Chrs (DC side)	Maximum DC power	30, 50kW
	Operation DC voltage range	300~1000 Vdc / 600 Vdc nominal
	Maximum DC current	90 Adc
Protection	Protective Functions	Anti-islanding, DC reverse connection, AC short circuit, Over Temperature, PV fault, External surge
	DC disconnect switch	optional
Performance	Max. conversion efficiency	> 98% (PV, one-way)
	Rated conversion efficiency	98% (PV, one-way)
	Self-power consumption	<1 Watt
Mechanic Chrs	Dimension (W xH xD)	600 x860 x294 mm ³
	Weight	68kg
	Max. audible noise	< 65dB with intelligent forced cooling system
Environment	Enclosure protection rating	IP65
	Ambient operating temperatures	-25 ~ +60 deg C
	Humidity	0 ~ 95% RH (Non-condensing)
	Max. installation altitude (from sea-level)	<4000 m (>3000 m derating)
Standards	EMC	IEC 61000-6-2, IEC 61000-6-4
	Safety	IEC 62109-1, -2, IEC 61727, IEC 62116

